

ARTEMISZ® Deluxe***** Hotel Széf

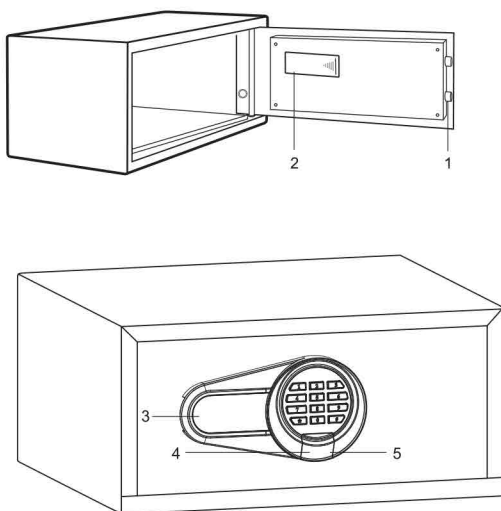
Kérjük, ne tartsa a vészkulcsot a széfjében!

Kedves vásárlónk!

Köszönjük, hogy termékeinket választotta! Fontos lépést tett a legértékesebb javai védelmében. Széfjeink minden szériája professzionálisan készült a biztonság szem előtt tartásával. Kérjük, szánjon időt arra, hogy elolvassa és megismerkedjen a következő oldalakon bemutatott új széf megfelelő működésével.

Még egyszer köszönjük, hogy termékeinket választotta!

Vázlat



- | | |
|---------------------|---------------------|
| 1. Csavarok | 4. Usb (CEU esetén) |
| 2. Elemtartó rekesz | 5. Vészkulcs fedele |
| 3. Kijelző | |

TÁPELLÁTÁS

Elem

A termék üzemi feszültsége 4 db AA elemmel egyenlő. A rendszer automatikusan alacsony energia fogyasztó állapotba kerül, ha a kijelzőn a "BA-L" felirat olvasható, az azt jelenti, hogy a feszültség alacsony, és az elemet a lehető leghamarabb ki kell cserélni.

ART-HOL-DELUXE

FIGYELEM: Az elemek cseréjekor cserélje ki az összes elemet egyszerre, és soha ne használjon együtt régi és friss elemeket. Soha ne keverje a megadott elemeket más típusú elemekkel.

Személyes kód használata a széf nyitására és zárására

Írjon be egy 4-6 számjegyű számot, majd nyomja meg a „#” gombot, majd a "CLOSE" szó jelenik meg, és a széf bezáródik. Írja be a 4-6 számjegyű számot, majd az "OPEN" megjelenik és a széf automatikusan kinyílik. Végül a kijelzőn az "OPENED" felirat látható, ami azt jelenti, hogy a biztonságos nyitást sikeresen elvégezték.

Személyes kód beállítása

Nyitott ajtó esetén bármilyen személyes kódot (4-6 számjegy) megváltoztathat, amikor becsukja az ajtót.

Mester kód használata a széf kinyitására

Írja be a 6 számjegyű mester kódot, majd megjelenik a "OPEN" szó, és a széf automatikusan kinyílik, végül a kijelzőn az "OPENED" felirat látható, ami azt jelenti, hogy a széf sikeresen kinyílt.

Mester kód beállítása

Tartsa nyitott állapotban az ajtót, majd nyomja meg a * jelet kétszer. Miután a "PROG" eltűnik, írja be az eredeti mester kódot (a gyári mester kód 011223), és megjelenik a "NEW" felirat. Ha a "NEW" eltűnik, írja be a kívánt új mester kódot (6 számjegy) 5 másodpercen belül, majd megjelenik az "AGAIN". Miután az "AGAIN" eltűnt, 5 másodpercen belül írja be újra az új mester kódot, és a "DONE" felirat jelenik meg; ez azt jelenti, hogy a mester kód sikeresen megváltozott. Ha az "ERROR" felirat jelenik meg, az azt jelenti, hogy az új mester kód beállítása sikertelen.

Az új kódot nem lehet funkció kódként beállítani (például: 751019 és 123456) a félreértések elkerülése érdekében.

A gyári mester kód 011223.

Széf nyitása vészhelyzet esetén

Ha az elektromos áramkör meghibásodott, vagy a kódok nem ismertek, használhatja a felülbíró gombot is a széf kinyitására.

Biztonsági funkciók

A KÓD ELREJTÉSE

Nyomja meg a "*" gombot az elrejtési funkcióhoz, az összes 5 másodpercen belül beírt szám nem jelenik meg, csak a "-" jel látszik, ha nincs beírt szám 5 másodpercen belül vagy az egyszeri beírás befejezése után a rejtőzködő funkció automatikusan bezárul. Ha újra szeretné indítani ezt a funkciót, nyomja meg közvetlenül a "*" gombot.

Ha megnyomja a "*" gombot a kód beírásakor, akkor az ajtó bezárása után a kód nem jelenik meg.

AUTOMATIC LOCK

Öt egymást követő hibakód után a rendszer automatikusan lezár. Ez idő alatt a kijelzőn minden megnyomáskor megjelenik a "HOLD15" felirat, 15 perccel később a rendszer újra elindul, lehetővé téve további számok beírását.

ART-HOL-DELUXE