

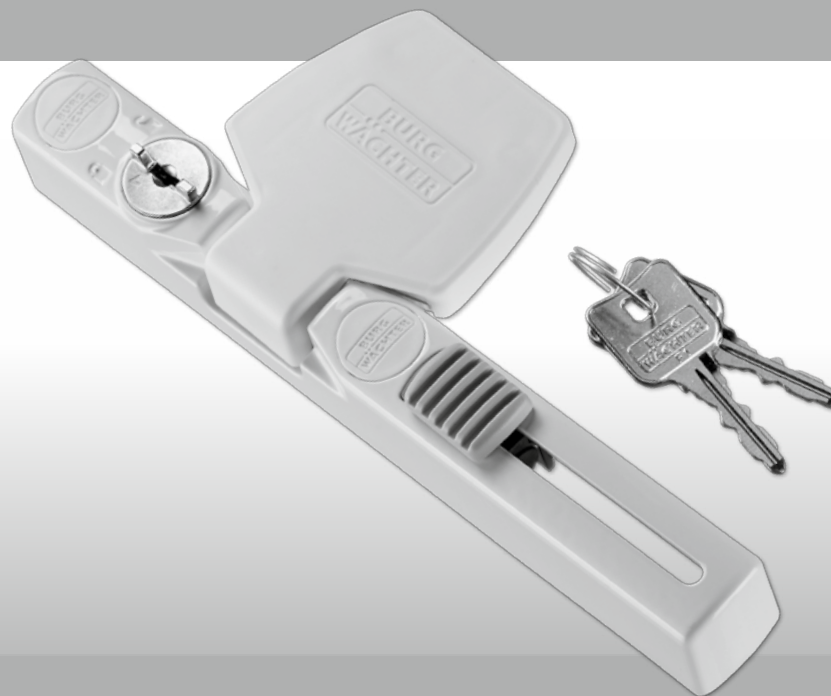


**BURG  
WÄCHTER**

Biztonsági ablakzár

# WinSafe

**WS 33**



**hu** Összeszerelési- és  
kezelési útmutató

BA/MA WS33 nm 08/2016

**BURG-WÄCHTER KG**  
Altenhofer Weg 15  
58300 Wetter  
Germany

[www.burg.biz](http://www.burg.biz)

## Bevezető

Üdvözlí Önt a BURG-WÄCHTER egy újabb minőségi termékél!

Kérem, figyelmesen olvassa el ezt az útmutatót és utána őrizze meg.

### Kérem, vegye figyelembe:

Ablakok és ajtók biztonsági zárszerkezete esetén egy főbejárat legyen mindig kívülről kezelhető.

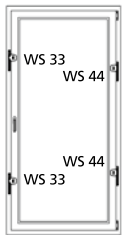
Az ebben az útmutatóban szereplő elvárások figyelmen kívül hagyása hatással lesz a betörésgátló működésre.

## Az útmutató tartalma

- A Általános tudnivalók
- B Alkalmazási terület
- C A csomag tartalma
- D Szerszám
- E Összeszerelés
- F Kezelés

## A. Általános tudnivalók

A WS33 biztonsági ablakzár a VdS 2536 német szabályok által elfogadott módon és a DIN18104-1 szabvány szerint bevizsgált termék.



A DIN18104-1 szabvány szerint az ablakmagasság minden 1 méterén minden oldalon legalább egy kiegészítő zárat kell felszerelni. A működtetési oldalon (a kilincs oldalán) legalább egy lezárható kiegészítő zárszerkezetet kell elhelyezni.

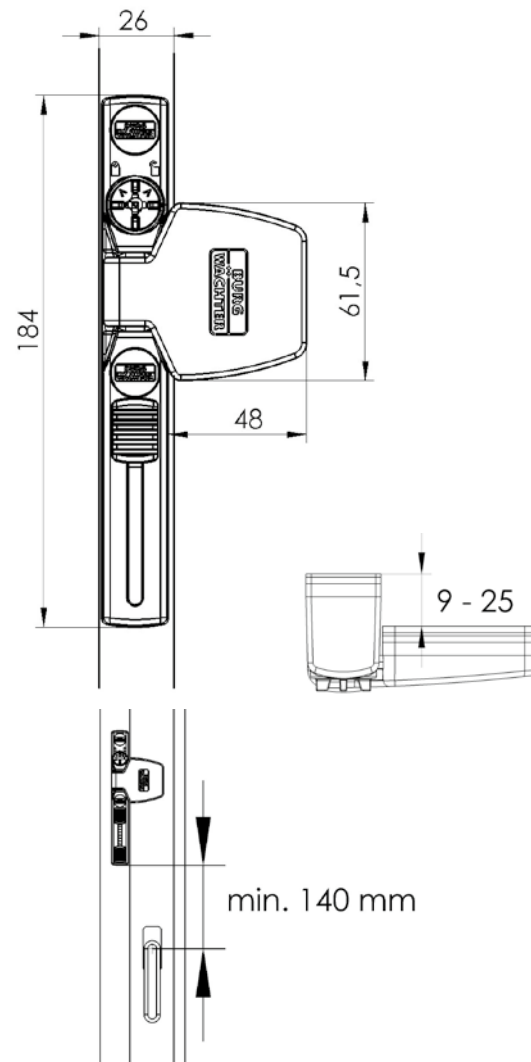
A fúrt lyukak mélységét és a csavarhosszúságokat a helyi adottságoknak megfelelően kell megválasztani. Ne fúrja át az ablakokat/ablakos ajtókat, ha kell dolgozzon fúrásvégpontonál. A fúrásnál ne sérüljenek meg a mozgó alkatrészek, a tömítések vagy az üveglapok. A rögzítő csavarokat kézzel húzza meg, hogy elkerülje a túlhúzást.

**Az összeszerelés során és/vagy a szakszerűtlen bánásmód miatt keletkezett esetleges sérülésekért vagy károkkért a gyártó nem vállal felelősséget.**

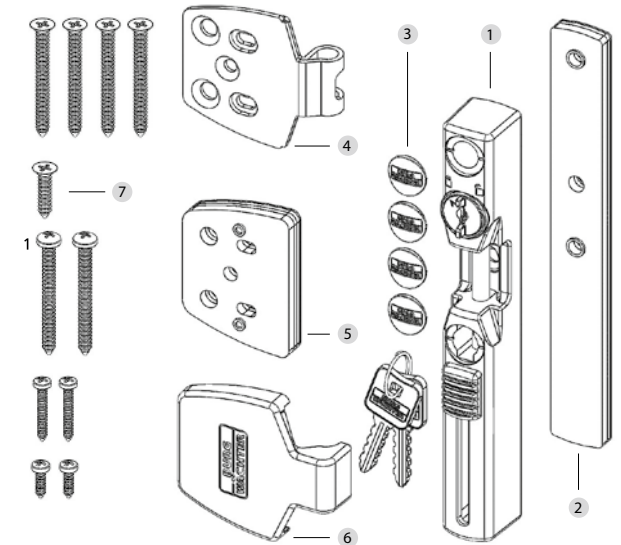
A műanyag elemek és adott esetben az alumínium és fa elemek esetében kiegészítő biztonsági szabálynak javasoljuk a BURG-WÄCHTER MA 99 DUO szerelőhorgony használatát.

## B. Alkalmazási terület

A WS 33-at az ablak vagy az ablakos ajtó működtetési oldalára (a kilincs oldala) kell felszerelni, a szerkezet minden szokványos, fából és alumíniumból készült illetve fémbetetés műanyag befelől nyíló ablak/ablakos ajtó számára alkalmas.



## C. A csomag tartalma



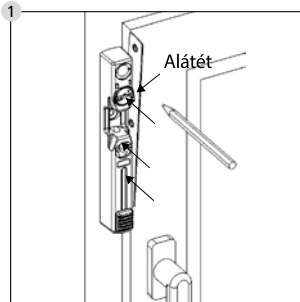
- 1 Biztonsági ablakzár
- 2 Alátét a biztonsági ablakzárhoz 1 mm, 2 mm, 4mm
- 3 4 darab csavarfedő
- 4 Szárnyas lemez
- 5 Alátét a szárnyas lemezhez, 1 darab 1 mm, 2 db 2 mm-es, 1 db 4 mm-es
- 6 Szárnyas lemez burkolat
- 7 Süllyesztettfejú csavarok  
4 db 4,8x50/1 db 4,8x22  
Lencsefejú csavar  
2 db 4,8x50/2 db 3,5x25  
2 db 3,5x13

## D. Szerszám

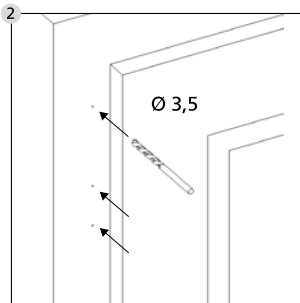
- Csillagfejű csavarhúzó / fúrógép / mérőeszköz / ceruza / kalapács
- Fűrész / reszelő / satu a csavarok lerövidítéséhez (ha szükséges)
- Fúró Ø 2,5 / 3,0 / 3,5

## E. Összeszerelés

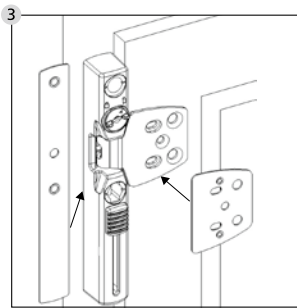
Kérem, az összeszerelés előtt ellenőrizze le az ablak / ablakos ajtó működését. Ezek akadálytalanul nyitódjanak és záródjanak. Mérje meg, hogy az 5. oldalon előírt méretek adottak az Ön ablakán / ablakos ajtaján.



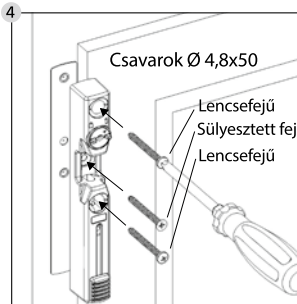
Nyissa ki a biztonsági ablakzárát a mellékelt kulccsal és húzza ki a kulcsot ebben az állásban. Tartsa a kívánt helyzetben a biztonsági ablakzárát. Alakítson ki egy 2 mm vastag alátéttel egy távközt az ablakszárny felé és jelölje be a 3 furathelyet a ceruzával.



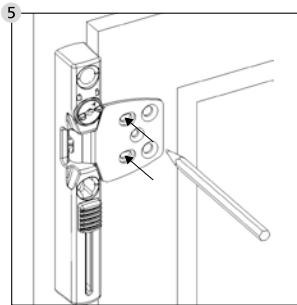
Finoman mélyítse be a jelöléseket pl. egy csavar hegyével / kalapáccsal és fúrja ki a 3 furatot a Ø 3,5 fúróval.  
**Ne fúrja át az ablakkeretet.**



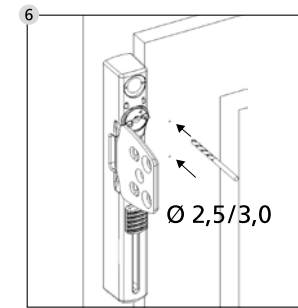
Tegye a szárnyas lemezt a biztonsági ablakzárba és tolja felfelé a tolokát. Tegye a biztonsági ablakzárát az ablakhoz és állapítsa meg, milyen alátét szükséges. A záróhenger finom jobbra fordításával nyissa ki a biztonsági ablakzárát és távolítsa el a szárnyas lemezt.



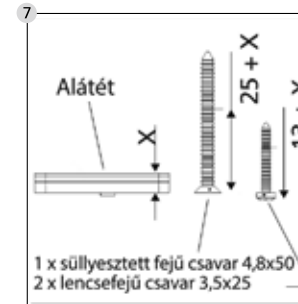
Szerelje fel a biztonsági ablakzárát a meghatározott alátétekkel.  
**Kerülje a csavarok túlhúzását.**



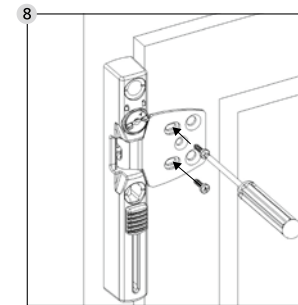
Tegye a szárnyas lemezt a biztonsági ablakzárba és tolja felfelé a tolokát. Ha szükséges tegye alá a szárnyas lemezt a megfelelő alátétekkel. Igazítsa a helyére a szárnyas lemezt és jelölje be a két hosszú lyuk 2 furathelyzetét egy ceruzával.



Finoman mélyítse be a jelöléseket pl. egy csavar hegyével / kalapáccsal és fúrja ki a 2 furatot fa esetén a Ø 2,5, alumínium vagy fémbetétes műanyag esetén Ø 3,0 fúróval.  
**A fúrásnál ne sérüljenek meg a mozgó alkatrészek, a tömítések vagy az üveglapok. Ne fúrja át az ablakkeretet.**

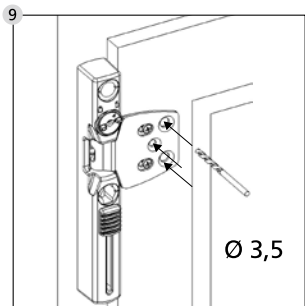


Ha alátétet használ a szárnyas lemezhez, akkor rövidítse le kellő mértékben a 2 db 3,5 x 25 lencsefejű csavart és az 1 db 4,8x50 sülyesztett fejű csavart.

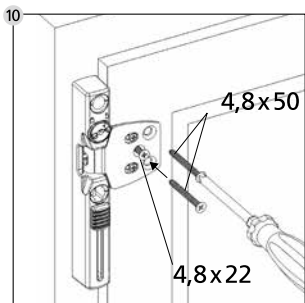


Szerelje fel a 2 db Ø 3,5 x 13 lencsefejű csavart illetve a lerövidített csavarokat.  
**Kerülje a csavarok túlhúzását.**

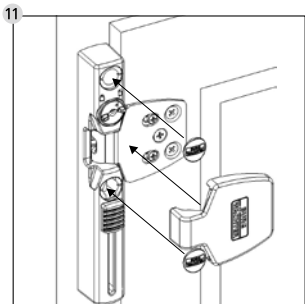
Ellenőrizze le a biztonsági ablakzár működését. A tolokának könnyedén kell járni. Ha szükséges, állítson a szárnyas lemezen. Az ablak / ablakos ajtó akadálytalanul nyitódjon és záródjon.



Fúrja ki a 2 külső furatot a 4,8x50 méretű csavar és a középső furatot a 4,8x22 csavar számára a Ø 3,5 mm fúróval. **A fúrásnál ne sérüljenek meg a mozgó alkatrészek, a tömítések vagy az üveglapok. Ne fúrja át az ablakkeretet.**

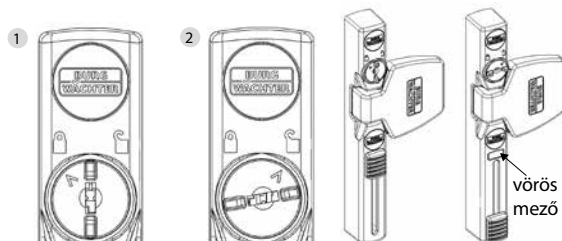


Rögzítse a szárnyas lemezt a 2 db 4,8x50 sülyesztett fejű csavar és az 1 db 4,8x22 sülyesztett fejű csavar illetve a Ø 4,8 lerövidített csavar számára.



Tegye fel a takarósapkát a szárnyas lemezre és a csavarok furatába. **Figyelem: A takarósapkákat már nem lehet rongálódás nélkül eltávolítani!**

## F. Kezelés



### 1 A nyíl a lezárt zárszerkezetre mutat: ekkor a biztonsági ablakzár reteszelve van.

A kinyitott biztonsági zárat a tolókával egyszer be lehet zárni. Ezután ellenőrizze, hogy bezáródott és bereteszelt a biztonsági ablakzár. A biztonsági ablakzár azonban csak kulccsal lehet kireteszteni és kinyitni. A kulcs jobbra fordításával kireteszeli és kinyitja a biztonsági ablakzárát. A biztonsági csap ekkor bemegy.

### 2 A nyíl a nyitott zárszerkezetre mutat: ekkor a biztonsági ablakzár kireteszelt állapotban van.

Ebben az állásban a tolókával zárható a biztonsági ablakzár. A záróhenger finom jobbra fordításával kireteszeli és kinyitja a biztonsági ablakzárát.

*A nyitott állapotot egy vörös mező jelzi. Figyelem! Nyitva van a biztonsági ablakzár.*