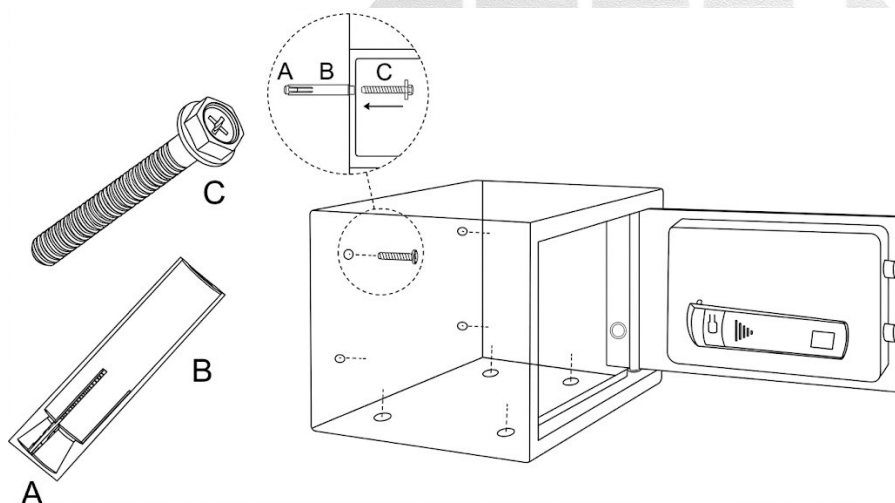


**SZÉF NAGYKER®**

## RÖGZÍTÉS MÓDJA

- Válasszon stabil, száraz és biztonságos helyet a széf számára.
  - Ha falhoz rögzíti a széfet, ügyeljen arra, hogy az egy alátámasztó felületen is nyugodjon (például a padlón vagy egy polcon). Ne rögzítse a széfet egyszerre a padlóhoz és a falhoz.
1. Helyezze a széfet a kiválasztott helyre. Ceruzával jelölje be a rögzítőfuratok helyét a padlón vagy a falon.
  2. Mozdítsa el a széfet, majd a megfelelő fúrószárral készítsen minimum. 50 mm mély rögzítőfuratokat.
  3. Helyezze vissza a széfet a helyére, és igazítsa a rögzítőfuratokat a széf nyílásaihoz. Helyezze be a mellékelt feszítőcsavarokat a nyílásokon keresztül a rögzítőfuratokba, majd húzza meg azokat biztonságosan.



## DIGITÁLIS BÚTORSZÉF PROGRAMOZÁSA

**!** Kérjük, ne tartsa a vésznyitó kulcsokat a széfben!

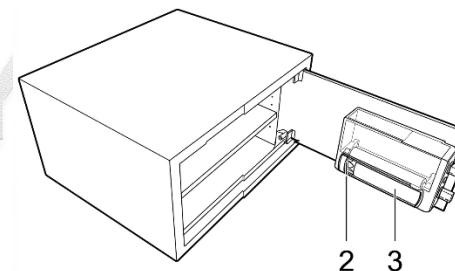
**Tisztelt Vásárlónk!**

Köszönjük, hogy a SZÉF NAGYKER termékét választotta! Ön fontos lépést tett legértékesebb tárgyainak rendszerezése és védelme érdekében. Széfjeink minden sorozata professzionális kivitelezéssel készül, és a biztonságos használatot szolgálja.

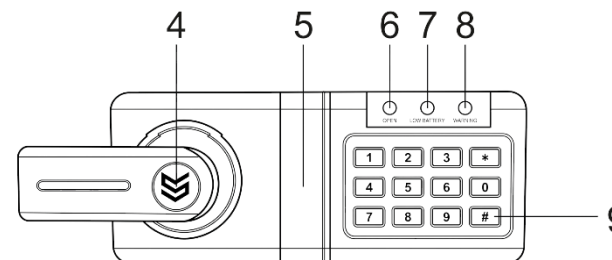
Kérjük, szánjon időt arra, hogy elolvassa és megismerje új széfje megfelelő használati eljárásait, amelyeket a következő oldalakon ismertetünk.

Még egyszer köszönjük, hogy termékünket választotta!

**A széf felépítésének sematikus rajza**



**A kezelőpanel sematikus rajza**



- |                          |                    |
|--------------------------|--------------------|
| 1. Csavarok              | 6. Zöld fény       |
| 2. Visszaállító gomb     | 7. Piros fény      |
| 3. Elemtartó             | 8. Sárga fény      |
| 4. Fogantyú              | 9. Megerősítő gomb |
| 5. Vészhelyzeti zárfedél |                    |

**Bármilyen segítség esetén kérjük, forduljon a helyi forgalmazóhoz.**

### A SZÉF ELSŐ KINYITÁSA

Első használatkor a széfet a vésznyitó kulccsal kell kinyitni. A részletes műveleti leírást lásd a „A széf kinyitása vésznyitó kulccsal” című részben.

- Távolítsa el a vésznyitó zár fedelét, majd helyezze be a vésznyitó kulcsot, és fordítsa el az óramutató járásával ellentétes irányba.
- A fogantyút fordítsa el az óramutató járásával ellentétes irányba az ajtó kinyitásához.

**FIGYELEM:** A művelet befejezése után húzza ki a vésznyitó kulcsot, és biztonságos helyen tárolja.

### AZ ELEMÉK BEHELYEZÉSE

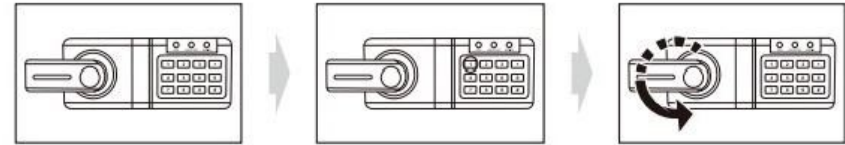
- Nyissa ki az ajtót.
- Helyezzen be 4 db AA elemet az elemtartóba.
- Normál körülmények között, ha a piros és a zöld jelzőfény egyszerre világít, az alacsony feszültséget jelez, és az elemeket ki kell cserélni.

**FIGYELEM:** Cserélje ki mind a 4 elemet újra, és ügyeljen arra, hogy azokat a „+” és „-” jelöléseknek megfelelően helyezze be. Ha az áramellátás **30 másodpercnél** hosszabb ideig megszakad, a felhasználói kódot újra be kell állítani.

### AJTÓ NYITÁSA

- Nyomja meg a reset gombot (2) adja meg a felhasználói kódot (3–8 számjegy). Minden gombnyomást egy hangjelzés kísér, és a sárga jelzőfény villog, a felhasználói PIN kód végeztével
- Nyomja meg a „#” vagy a „\*” gombot, ekkor a zöld jelzőfény világítani kezd.
- 5 másodpercen belül fordítsa el a fogantyút az óramutató járásával ellentétes irányba, majd húzza kifelé. Az ajtó kinyílik.

**FIGYELEM:** Az előre beállított felhasználói kód: „159”. Ha a sárga jelzőfény villog, és közben három hangjelzés hallható, adja meg újra a felhasználói kódot. A kódot minden esetben nyitott állapotában ellenőrizze!!!



### AJTÓ ZÁRÁSA

- Fordítsa el a fogantyút az óramutató járásával ellentétes irányba az ajtó bezárásához.

## AUTOMATIKUS ZÁRÁS

- 3 egymást követő hibás kódbevitel esetén a figyelmeztető hangjelzés 20 másodpercig működik.
- További 3 egymást követő hibás kódbevitel esetén a figyelmeztető hangjelzés 5 percig működik.

**FIGYELEM:** A hangjelzés ideje alatt a billentyűzet letiltásra kerül. A hangjelzés csak a széf vésznyitó kulccsal történő kinyitásával, illetve az elemek eltávolításával megszüntetett áramtalanítással állítható le.

## A FELHASZNÁLÓI KÓD BEÁLLÍTÁSA

- Nyitott ajtónál nyomja meg egyszer a reset gombot. A kód beállítása akkor kezdhető meg, amikor a sárga jelzőfény világítani kezd. Adja meg az új kódot (3–8 számjegy), majd a megerősítéshez nyomja meg a „#” vagy a „\*” gombot. A hangjelzés azt jelzi, hogy az új kód elfogadásra került és mentésre került.
- Ha a sárga jelzőfény villog, és közben hangjelzés hallható, az azt jelenti, hogy a kód módosítása nem volt sikeres, ezért újra meg kell próbálni.

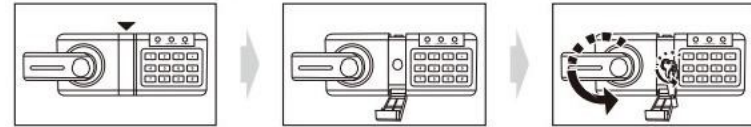
## A MESTERKÓD BEÁLLÍTÁSA

- Nyissa ki a széfet, adja meg kétszer a „0” számot, majd nyomja meg a reset gombot. A kód beállítása akkor kezdhető meg, amikor a sárga jelzőfény világítani kezd.
- Adja meg az új mesterkódot (3–8 számjegy), majd a megerősítéshez nyomja meg a „#” vagy a „\*” gombot. A sikeres megerősítést hangjelzés, valamint a sárga jelzőfény kétszeri felvillanása jelzi.
- Ha a sárga jelzőfény háromszor felvillan, az azt jelenti, hogy az új kód érvénytelen, ezért a műveletet újra el kell végezni.

## A SZÉF KINYITÁSA A VÉSZNYITÓ KULCCSAL

A széf első átvételekor, illetve elektronikai meghibásodás vagy elfelejtett kód esetén a széf a vésznyitó kulccsal is kinyitható.

- Távolítsa el a vésznyitó zár fedelét.
- Helyezze be a vésznyitó kulcsot, fordítsa el az óramutató járásával ellentétes irányba, majd a fogantyút is fordítsa el az óramutató járásával ellentétes irányba az ajtó kinyitásához.



SZÉFNAGYKER®