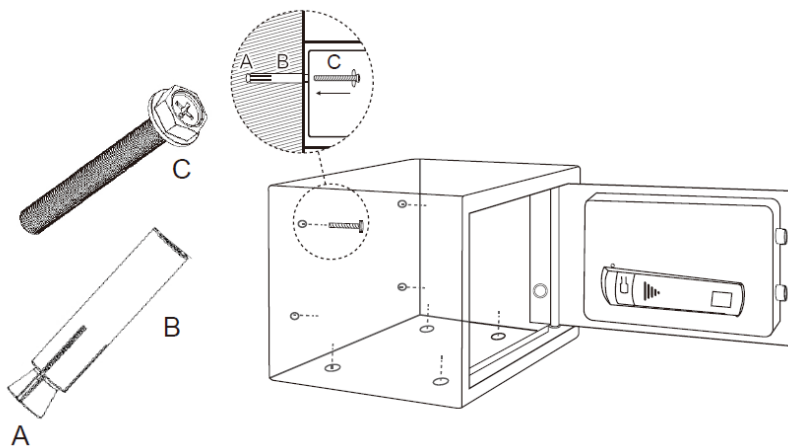


TELEPÍTÉS

- Válassz stabil, száraz és biztonságos helyet a Széf telepítéshez.
1. Helyezd a széfet a kiválasztott helyre. Ceruza segítségével jelöld meg a rögzítő lyukakat a padlón vagy a falon
 2. Cerúzval megjelölt pontokat fúrd meg a tipli átmérőjével és mélységével azonos mértékben. Majd a lyukakba helyezd be a tipliket. (ragasztót is használhatsz, hogy a tipli még ellenállóbb legyen)
 3. Helyezd a széfet a helyére, igazítsd a rögzítő lyukakat a széf gyári rögzítő nyílásához, majd a rögzítő csavarokat csavard be kellő erővel. Ügyelj arra hogy ne húzd túl a csavarokat mert az a menetet tönkre teheti.



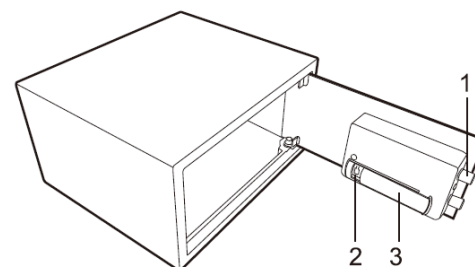
INTELLIGENS DIGITÁLIS SZÉF

! Kérjük, ne tartson a széfben vészkulcsokat!

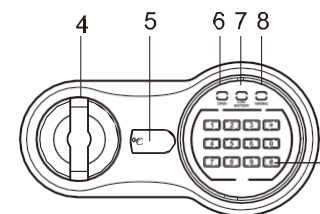
Kedves Ügyfelünk:

Köszönjük, hogy te is az Artemisz® termékeinket választottad! Fontos lépést tettél a értékeid védelmében. Minden széfünket professzionálisan készítettük és úgy terveztük, hogy biztonságot nyújtson. Kérjük, szánj időt arra, hogy elolvasd és megismerd az új széfed megfelelő működési eljárásait, amelyeket a következő oldalakon tehetsz meg.

A széf vázlatos rajz



Az irányítópanel vázlatos rajz



1. Hengerzárok
2. Reszet gomb
3. Akkumulátor rekesz
4. Gomb (fő kulcs)
5. Vészkulcs zár fedél

6. Zöld fény
7. Piros fény
8. Sárga fény
9. Megerősítő gomb

A SZÉF ELSŐ NYITÁSA

1. A széf első nyitásakor a vészkulcsot használd
2. Távolítsd el a vészkulcs fedelét, helyezd be a vészkulcsot, és fordítsd el, az óramutató járásával megegyező irányba.

❗ **FIGYELEM:** a nyitást követően a kulcsokat húzd ki a zárból, programozás előtt.

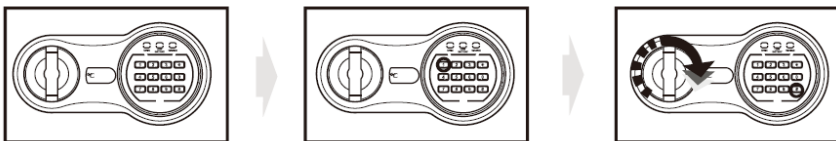
ELEM behelyezés/cseré

- Nyisd ki az ajtót. Helyezd be 4 X AA elemet az elemtartóba, ha a képernyő a „L BAT” feliratot mutatja nyitáskor, azt jelenti, hogy a új elemeket kell behelyezned.

❗ **VIGYÁZAT:** Amennyiben a sárga jelzőfény világít cseréld ki a 4 elemet úgy, hogy a „+” és „-” jelek szerint jelölje őket. Az elemek cseréje után vissza kell állítani a felhasználói kódot.

AJTÓ NYITÁS

- Írjd be a felhasználói kódot (3–8 számjegy), minden egyes gomb lenyomásával egy hangjelzés hallható, és a sárga fény felvillan.
- Nyomd meg az „A” (C / #) vagy a „B” (E / *) Megerősítő gombot, a zöld fény világít.
- Forgasd el a gombot (fő kulcs) az óramutató járásával megegyezően és nyisd ki a széf ajtót a kód megadáást követően erre 5 másodperc áll rendelkezésre. .



AJTÓ ZÁRÁSA

- Forgasd el a gombot az óramutató járásával ellentétes irányba az ajtó bezárásához.

ZÁR TILTÁS

- 3 sikertelen(hibás) kód bevitele esetén a széf aktiválja a figyelmeztető hangjelzéseket.

FELHASZNÁLÓ KÓD PROGRAMOZÁSA

- Nyisd ki a széfet, nyomd meg a reset gombot, és kezd el beállítani a kódot, amikor a sárga fény felvillan.
- Írjd be az új kódot (3–8 számjegy), majd nyomd meg az „A” (C / #) vagy a „B” (E / *) gombot a sípolással történő megerősítéshez, amely jelzi az új kód elfogadását és tárolását.
- Ha a sárga fény sípolással villog, akkor a kód megváltoztatása nem hatékony, és meg kell próbálnod újra.

A BIZTONSÁGOS NYITÁS A VÉSZHELYZETI KULCSKAL

A széf első kézhezvételekor, vagy akár ha az elemek lemerülnek. A vészhelyzeti kulcsot is használhatod a széf kinyitására.

