

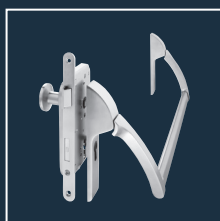
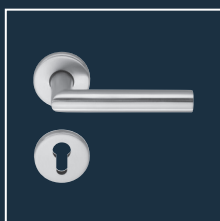
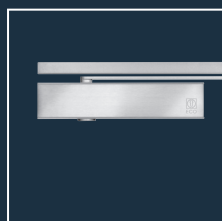
ECO **Newton** TS-61



Termékinformáció

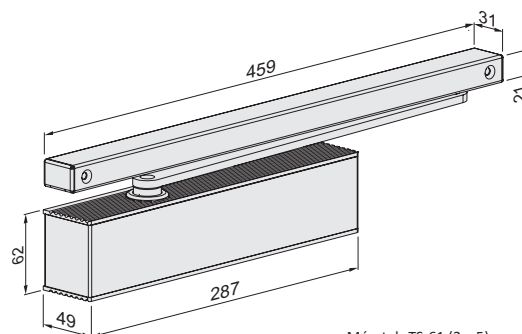


■ RENDSZERTECHNIKA AJTÓKHOZ

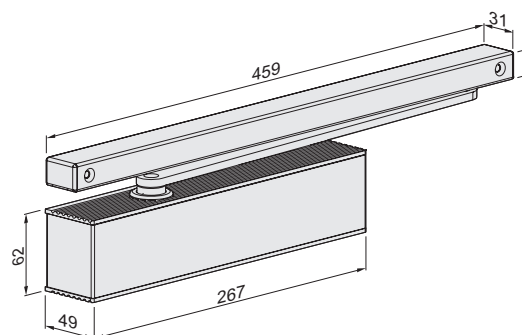


Termék jellemzők

Csukóerő (lépésenként állítható)	EN szabvány alapján	2 – 5 F	2 – 5 SV	5 – 6 F
Ajtószárny szélesség	≤ 1.250 mm	■	■	■
EN szabvány alapján	≤ 1.400 mm	-	-	■
Méretek (Szerelőlemezzel)	Hossz mm Mélység mm Magasság mm	287 49 62	287 49 62	267 49 62
Szerelő lemez (kiegészítő lap 1)	EN 1154 alapján	■	■	■
Pánt- / Pántellen-oldali szerelés		□	□	□
DIN balos / jobbos		■	■	■
Zárási sebesség (folyamatosan állítható)		■	■	■
Csukási sebesség (folyamatosan állítható)		■	■	■
Kicsapódás gátlás (állandó)		■	■	■
Késleltetett csukás (folyamatosan állítható)		-	■	-
Minősített EN szabvány alapján		EN 1154		
Tűz és Füstgátló ajtókhöz alkalmas		F	-	F
EU - Előírás szerint minősített		CE	-	CE



Méretek: TS-61 (2 – 5)

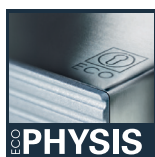


Méretek: TS-61 (5 – 6)



■ Igen
- Nem
□ Opció

ECO Newton TS-61 ■ Előnyök



Az ECO Newton Highlights részletei a fejezet bevezetőjében található.



Test: Ezüst RAL 9006
Borítás: Szatén vagy csiszolt rozsdamentes acél



Test + Borítás: Fehér RAL 9016

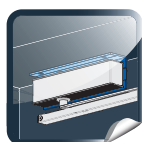


Test + Borítás: Fekete RAL 9005



Test + Borítás: Barna RAL 8014

A sint és a kart mindig a test színében szállítjuk.



Szerelőlemez a testhez a tok alá



Szerelőlemez a sínhez a tok alá



Adapter profilok

Rendelési információ

ECO Newton TS-61 • Ajtócsukó csúszósínnel

Termék információ

Csukóerő 2 – 5 (5 – 6) minősítve az EN 1154 szabvány alapján, 1.250 mm (1.400 mm) ajtószárny szélességig. Csukási sebesség, zárási sebesség és a kicsapódásgátlás folyamatosan állítható. **Opcionális csukáskésleltetés (csak az EN2-5 csukóerő esetén választható).** Azonos verzió a DIN balos és DIN jobbos ajtókhöz. A szerelés magassági helyigénye csak 49 mm a szerelőlemezrel együtt. Ajtónyitási szög: 180°

- ECO egység: Az ECO Newton ajtócsukó portfólió lefedi az összes ajtó méretet mindössze két alaptípusú csukótesttel.
- ECO filozófia: Az ajtócsukó és a csúszósín alumínium és rozsdamentes acél egységével készül.
- ECO borítás: A rozsdamentes borítás körülvéshi az alumínium testet védve az acélrugót és elrejtve az összes állítható elemet, ezzel biztosítva az illetéktelen hozzáférést.
- ECO szerelés: Választható szerelőlemez az EN 1154 szabványnak megfelelően.
- ECO szelep: Egyszerű, nagy pontosságú és tartósan biztonságos beállítás minden paraméter számára a csukási folyamat során egy hagyományos imbusz kulccsal.
- ECO zöld: Az intelligens konstrukció és tervezés elősegíti a felhasznált anyagok és erőforrások megtakarítását.
- ECO borítás2: Választható rozsdamentes borítás az ECO Newton ajtócsukók és a hozzájuk tartozó csúszósínek számára. Kérjük válassza a rozsdamentes kivitel a tökéletes megjelenés érdekében.
- ECO vonal: A felszerelt csúszósín és az ajtócsukó tökéletesen illeszkedik, ha az ajtó csukva van. Az anyagok-színei egységesek, úgy mint a csúszósín záróeleme.
- ECO varáció: Lehetővé teszi az összes csúszósínes ajtócsukó felhasználását kombinálva az ajtószárny szélességekhez mérten. Ár/érték tekintetében optimális választás érhető el mindenféle ajtóhoz.

Új csomagolás:

A szett tartalma: ajtócsukó test B típusú csúszósín, kar a sínhez, imbuszkulcs, szerelőlemez, felszerelési segédlet és rögzítő csavarok.



Pántoldal

Csupakéleltetés nélkül

TS-61 B (5 – 6)



Csukótest karral és B típusú csúszósínnel	Szín		Cikkszám	Csukótest karral, B típusú csúszósín nélkül	Szín		Cikkszám
TS-61 B (5 – 6)	Ezüst	RAL 9006*	306153CB1A01010	TS-61 B (5 – 6)	Ezüst	RAL 9006*	356153CB1A00210
TS-61 B (5 – 6)	Fehér	RAL 9016	306153CB3E01010	TS-61 B (5 – 6)	Fehér	RAL 9016	356153CB3E00210
TS-61 B (5 – 6)	Barna	RAL 8014	306153CB3D01010	TS-61 B (5 – 6)	Barna	RAL 8014	356153CB3D00210
TS-61 B (5 – 6)	Fekete	RAL 9005	306153CB3G01010	TS-61 B (5 – 6)	Fekete	RAL 9005	356153CB3G00210

TS-61 B (2 – 5)



Csukótest karral és B típusú csúszósínnel	Szín		Cikkszám	Csukótest karral, B típusú csúszósín nélkül	Szín		Cikkszám
TS-61 B (2 – 5)	Ezüst	RAL 9006*	306153AB1A01010	TS-61 B (2 – 5)	Ezüst	RAL 9006*	3516153AB1A00210
TS-61 B (2 – 5)	Fehér	RAL 9016	306153AB3E01010	TS-61 B (2 – 5)	Fehér	RAL 9016	3516153AB3E00210
TS-61 B (2 – 5)	Barna	RAL 8014	306153AB3D01010	TS-61 B (2 – 5)	Barna	RAL 8014	3516153AB3D00210
TS-61 B (2 – 5)	Fekete	RAL 9005	306153AB3G01010	TS-61 B (2 – 5)	Fekete	RAL 9005	3516153AB3G00210

Csupás kéleltetéssel

TS-61 B-SV (2 – 5)



Csukótest karral és B típusú csúszósínnel	Szín		Cikkszám	Csukótest karral, B típusú csúszósín nélkül	Szín		Cikkszám
TS-61 B-SV (2 – 5)	Ezüst	RAL 9006*	306154AB1A01010	TS-61 B-SV (2 – 5)	Ezüst	RAL 9006*	356154AB1A00210
TS-61 B-SV (2 – 5)	Fehér	RAL 9016	306154AB3E01010	TS-61 B-SV (2 – 5)	Fehér	RAL 9016	356154AB3E00210
TS-61 B-SV (2 – 5)	Barna	RAL 8014	306154AB3D01010	TS-61 B-SV (2 – 5)	Barna	RAL 8014	356154AB3D00210
TS-61 B-SV (2 – 5)	Fekete	RAL 9005	306154AB3G01010	TS-61 B-SV (2 – 5)	Fekete	RAL 9005	356154AB3G00210

Pánt ellenoldal

Csukáskésleltetés nélkül

TS-61 G (5 – 6) EN 1154 F CE



Csukótest karral és B típusú csúszósínnel	Szín	Cikkszám	Csukótest karral, B típusú csúszósín nélkül	Szín	Cikkszám
TS-61 G (5 – 6)	Ezüst RAL 9006*	306163CB1A01010	TS-61 G (5 – 6)	Ezüst RAL 9006*	356163CB1A00210
TS-61 G (5 – 6)	Fehér RAL 9016	306163CB3E01010	TS-61 G (5 – 6)	Fehér RAL 9016	356163CB3E00210
TS-61 G (5 – 6)	Barna RAL 8014	306163CB3D01010	TS-61 G (5 – 6)	Barna RAL 8014	356163CB3D00210
TS-61 G (5 – 6)	Fekete RAL 9005	306163CB3G01010	TS-61 G (5 – 6)	Fekete RAL 9005	356163CB3G00210

TS-61 G (2 – 5) EN 1154 F CE



Csukótest karral és B típusú csúszósínnel	Szín	Cikkszám	Csukótest karral, B típusú csúszósín nélkül	Szín	Cikkszám
TS-61 G (2 – 5)	Ezüst RAL 9006*	306163AB1A01010	TS-61 G (2 – 5)	Ezüst RAL 9006*	356163AB1A00210
TS-61 G (2 – 5)	Fehér RAL 9016	306163AB3E01010	TS-61 G (2 – 5)	Fehér RAL 9016	356163AB3E00210
TS-61 G (2 – 5)	Barna RAL 8014	306163AB3D01010	TS-61 G (2 – 5)	Barna RAL 8014	356163AB3D00210
TS-61 G (2 – 5)	Fekete RAL 9005	306163AB3G01010	TS-61 G (2 – 5)	Fekete RAL 9005	356163AB3G00210



ECO

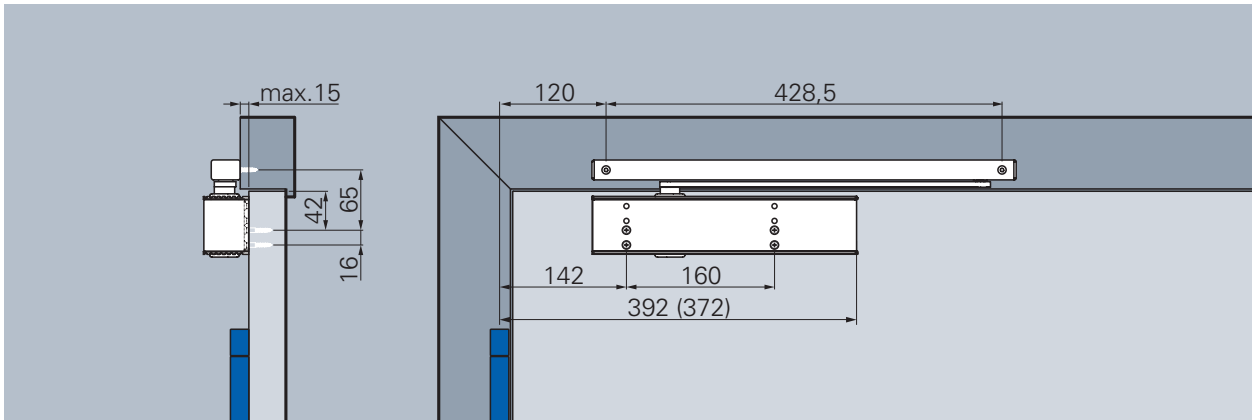


ECO Newton TS-61

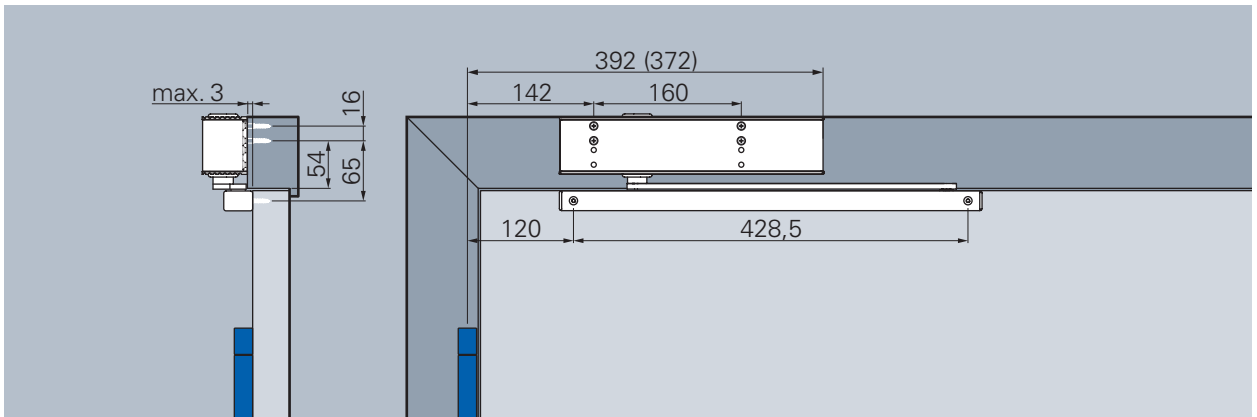
EN 1154 F CE

Pántoldal

Szerelési ábra B típusú csúszósínnal, DIN balos ajtó, DIN jobbos fordított tükörkép



Standard felszerelés TS-61 B típusú csúszósínnal, Pántoldal



Fordított felszerelés TS-61-G B típusú csúszósínnal, Pántoldal

Csukási sebesség

Folyamatosan állítható csukási sebesség a 180° - 0° tartományban.

Zárási sebesség

Növeli a zárási sebességet és ezáltal a záróerőt az ajtó biztonságos bezárásához, pl. az ajtó tömítések, reteszárak és a légnyomás túlnyomásához. Fokozatmentesen állítható, működési szöge 10° - 0°.

Kicsapódás gátlás (állandó)

Csökkenti a nyitási sebességet 70°-tól kezdve, megakadályozva a kicsapódást. Garantált kicsapódás gátlás.

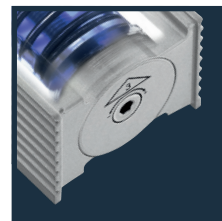
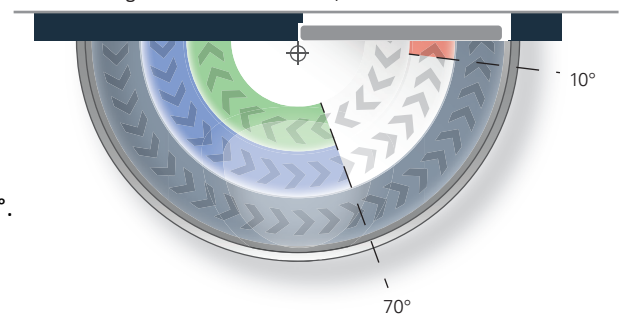
Csukáskésleltetés (csak a TS-61 SV esetén)

Nem alkalmas tűz- és füstgátló ajtókhöz!

Nem minősített EU előírás szerint!

Csökkenti a csukási sebességet, biztosítva a lassabb áthatalás lehetőségét. Főként kórházak és idősek otthona számára javasolt. Csukáskésleltetés folyamatosan állítható a 180° - 70° tartományban.

Csukóerő diagram ECO NewtonTS-61, Pántoldal



Csukóerő:

Folyamatosan állítható TS-61 (5 - 6) min. érték 5 max. érték 6

Folyamatosan állítható TS-61 (2 - 5) min. érték 2 max. érték 5

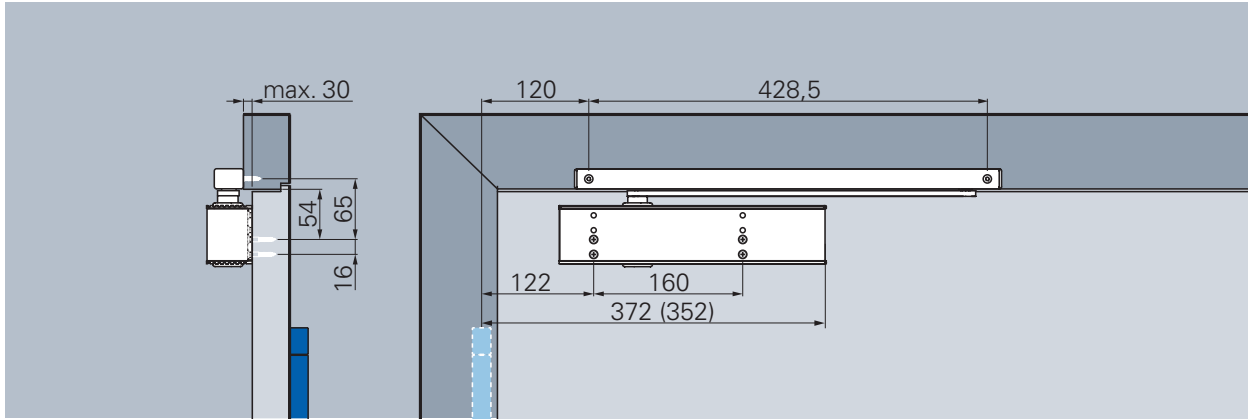
Alapbeállítás: érték 3

Kicsapódásgátlás nem működik fordított szerelésnél

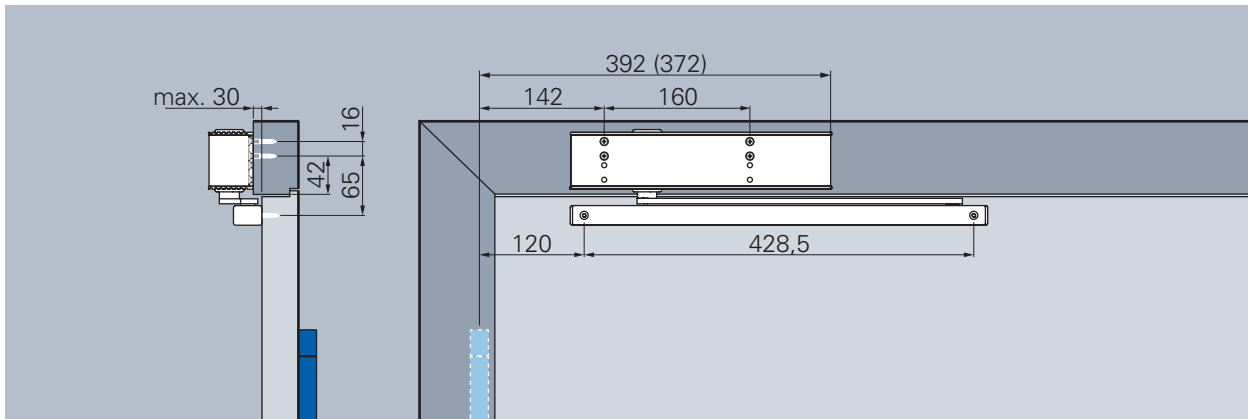


Pánt ellenoldal

Szerelési ábra B típusú csúszósínnel, DIN jobbos ajtó, DIN balos fordított tükörkép



Standard felszerelés TS-61-G B típusú csúszósínnel, Pánt ellenoldal



Fordított felszerelés TS-61 B típusú csúszósínnel, Pánt ellenoldal

Csukási sebesség

Folyamatosan állítható csukási sebesség a 140°* - 0° tartományban.

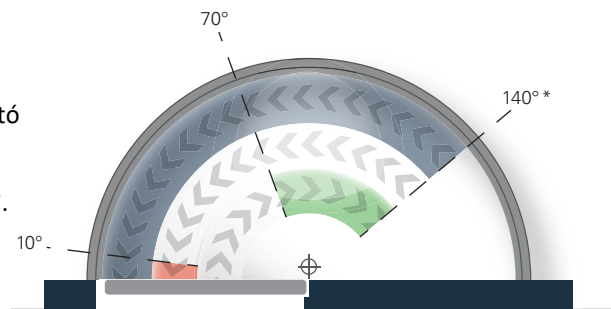
Zárési sebesség

Növeli a zárési sebességet és ezáltal a záróerőt az ajtó biztonságos bezárásához, pl. az ajtó tömítések, reteszárak és a légnyomás túlnyomásához. Fokozatmentesen állítható, működési szöge 10° - 0°.

Kicsapódás gátlás (állandó)

Csökkenti a nyitási sebességet 70°-tól kezdve, megakadályozva a kicsapódást. Garantált kicsapódásgátlás.

Csukóerő diagram ECO Newton TS-61, Pánt ellenoldal



*Az ajtó vastagságától és a tok típusától függően!
Az ajtó ütközőt nyitás véghatárolóként kell beállítani!

ECO Schulte GmbH & Co. KG
Iserlohner Landstraße 89
D - 58706 Menden

Telefon: +49 2373/9276-0
Fax: +49 2373/9276-40

info@eco-schulte.de
www.eco-schulte.de

© ECO Schulte GmbH & Co. KG - Änderungen vorbehalten
© ECO Schulte GmbH & Co. KG - Subject to change